



H.A.N.S. prefa, a.s.

## GRAVITAČNÍ ODLUČOVAČE NEL - KRUHOVÉ NÁDRŽE

BA - M - MODUL

gravitační odlučovač NEL

BA - M bez samočinného uzávěru

BA - MS se samočinným uzávěrem na přítoku

### POUŽITÍ

odlučování lehkých minerálních kapalin na principu využití rozdílných specifických hmotností kapalin

### KONSTRUKČNÍ VLASTNOSTI

modulový způsob sestavení  
samočinný uzávěr na přítoku  
možnost rozšíření jmenovité hodnoty  
integrovaná šachta pro odběr vzorků

gravitační odlučovače NEL - kruhové nádrže

Modul - Gravitační odlučovač NEL - kruhová nádrž

typové označení		BA - M 3	BA - M 6	BA - M 10	BA - M 15	BA - M15A	BA - M 20	BA - M 30
průtok	l / s	3	6	10	15	15	20	30
rozšířitelnost průtoku	l / s	do 10	do 10			do 20		
max. výstupní hodnota NEL	mg / l	10	10	10	10	10	10	10
rozměry								
vnější průměr	mm	1250	1250	1250	1450	1800	1800	2300
vzdálenost dna nátok.								
potrubí a paty nádrže	mm	1230	1230	1230	1230	1250	1250	1500
spád na odlučovači	mm	30	30	30	30	30	30	30
hmotnosti								
nejtěžší jednotlivá část	kg	2150	2150	2150	2900	4160	4160	6300
celková	kg	2820	2820	2820	3840	5550	5550	8360

**H.A.N.S. prefa, a.s.**

VÝROBNÍ ZÁVOD PREFA LYSÁ

Jedličkova 1190/1

289 22 Lysá nad Labem

– sídlo společnosti

Holušická 2253/1

148 00 Praha 4

IČ: 451 48 350

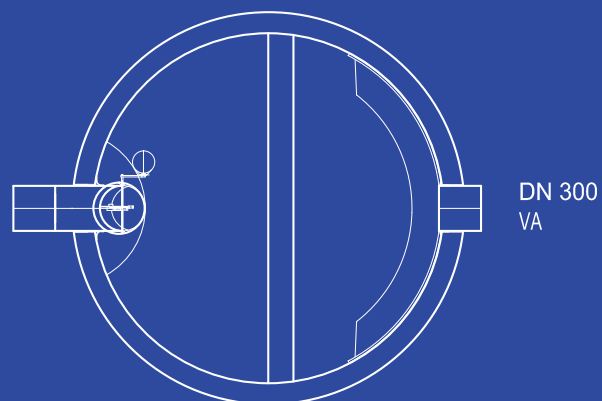
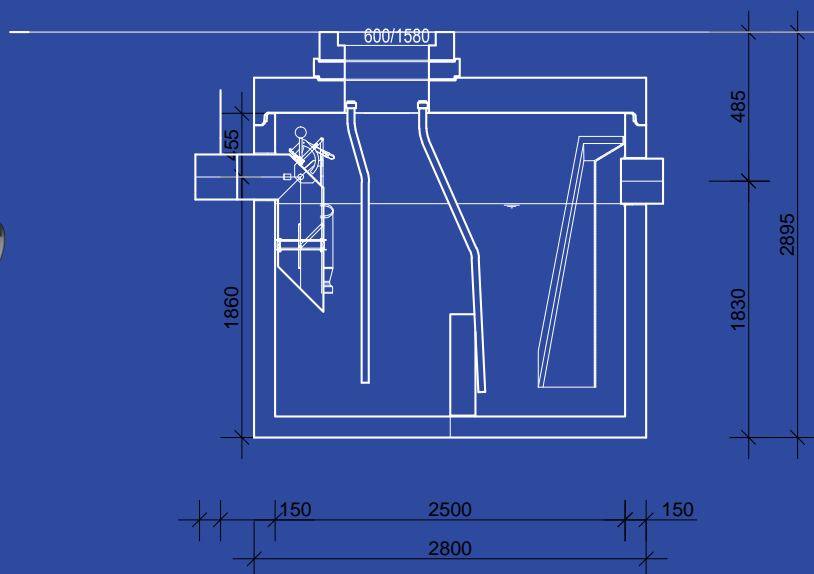
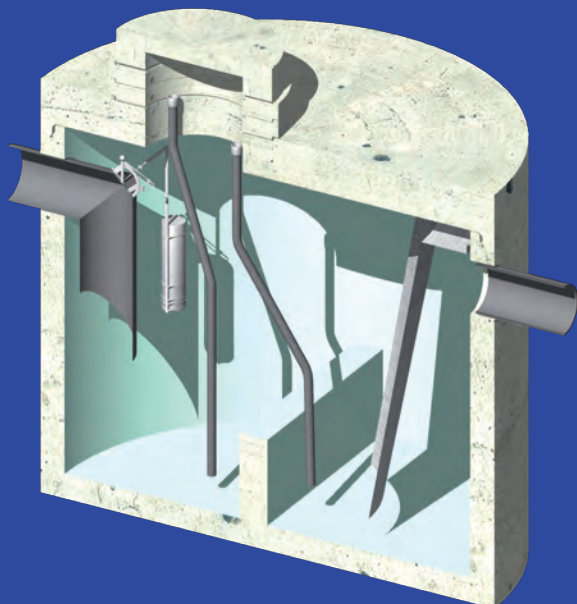
–

www.hansprefa.cz



H.A.N.S. prefa, a.s.

## GRAVITAČNÍ ODLUČOVAČE NEL - KRUHOVÉ NÁDRŽE



**H.A.N.S. prefa, a.s.**

VÝROBNÍ ZÁVOD PREFA LYSÁ  
Jedličkova 1190/1  
289 22 Lysá nad Labem

–  
sídlo společnosti  
Holušická 2253/1  
148 00 Praha 4  
IČ: 451 48 350

–  
[www.hansprefa.cz](http://www.hansprefa.cz)