



H.A.N.S. prefa, a.s.

## KOALESCENČNÍ ODLUČOVAČE NEL - OBDÉLNÍKOVÉ NÁDRŽE

KA - M/RB

koalescenční odlučovač MODUL s integrovaným odlučovačem kalu RB

KA - M/RB bez samočinného uzávěru

KA -MS/RB se samočinným uzávěrem na přítoku

### POUŽITÍ

odlučování lehkých minerálních kapalin na principu koalescence

### KONSTRUKČNÍ VLASTNOSTI

modulový způsob sestavení

kompaktní odlučovač - vše v jedné nádrži

možnost volby velikosti objemu kalojemu

vysoce účinné koalescenční plochy v horizontálním uspořádání

možnost rozšíření jemnovité hodnoty

integrovaná šachta na odvběr vzorků

#### Koalescenční odlučovače NEL - obdélníkové nádrže

#### Koalescenční odlučovač NEL s integrovaným odlučovačem kalu - obdélníková nádrž

typové označení		KA - M 80/RB	KA - M 100/RB	KA - M 125/RB	KA - M 150/RB	KA - M 200 - 250/RB
možnosti integ. Kalojemu		RB 13, 19 a 25	RB 13, 19 a 25	RB 13, 19, 25, 35	RB 13, 19, 25, 35	individuálně
průtok	l / s	80	100	125	150	až 250
rozšířitelnost průtoku	l / s	do 100		do 150		
max. výstupní hodnota NEL	mg / l	2	2	2	2	2
rozměry						
vnější šíře	mm	2700	2700	2700	2700	2700
vzdálenost dna nátok.						
potrubí a paty nádrže	mm	2180	2180	2180	2180	2180
spád na odlučovači	mm	60	60	60	60	60
hmotnosti						
nejtěžší jednotlivá část	kg	10630	10630	17250	17250	21000

### H.A.N.S. prefa, a.s.

VÝROBNÍ ZÁVOD PREFA LYSÁ  
Jedličkova 1190/1  
289 22 Lysá nad Labem

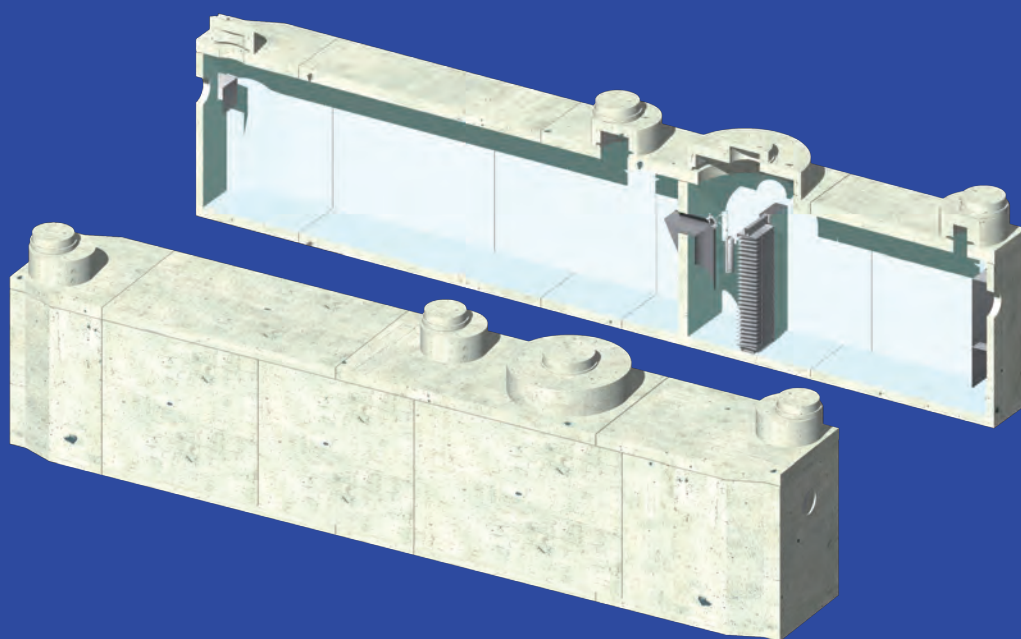
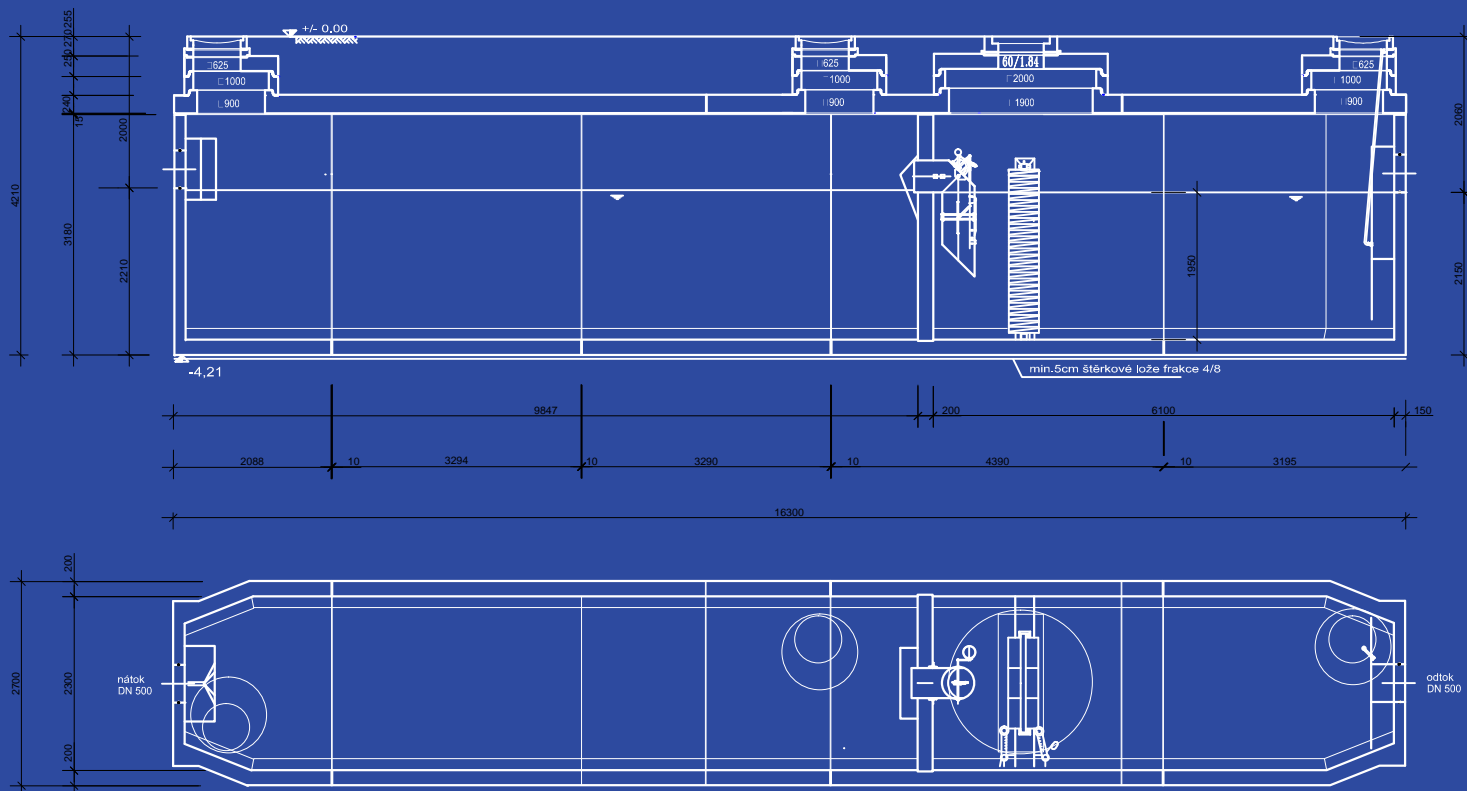
–  
sídlo společnosti  
Holušická 2253/1  
148 00 Praha 4  
IČ: 451 48 350

–  
www.hansprefa.cz



H.A.N.S. prefa, a.s.

## KOALESCENČNÍ ODLUČOVAČE NEL - OBDÉLNÍKOVÉ NÁDRŽE



**H.A.N.S. prefa, a.s.**

VÝROBNÍ ZÁVOD PREFA LYSÁ  
Jedličkova 1190/1  
289 22 Lysá nad Labem

– sídlo společnosti  
Holušická 2253/1  
148 00 Praha 4  
IČ: 451 48 350

– [www.hansprefa.cz](http://www.hansprefa.cz)